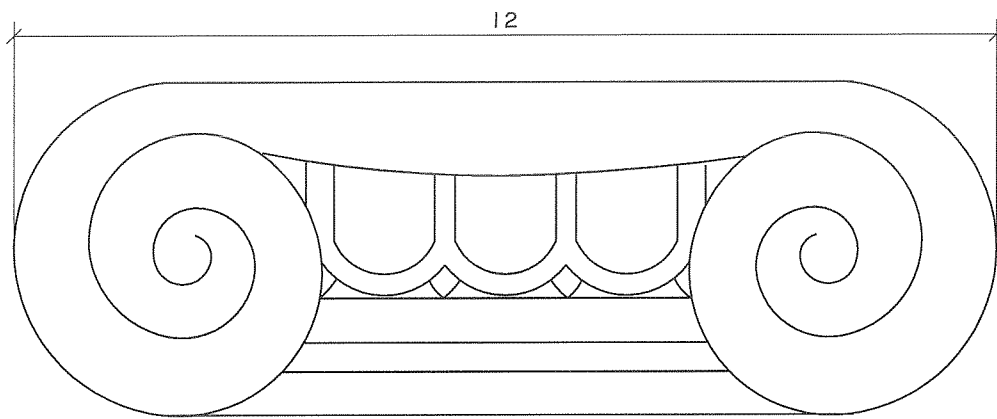
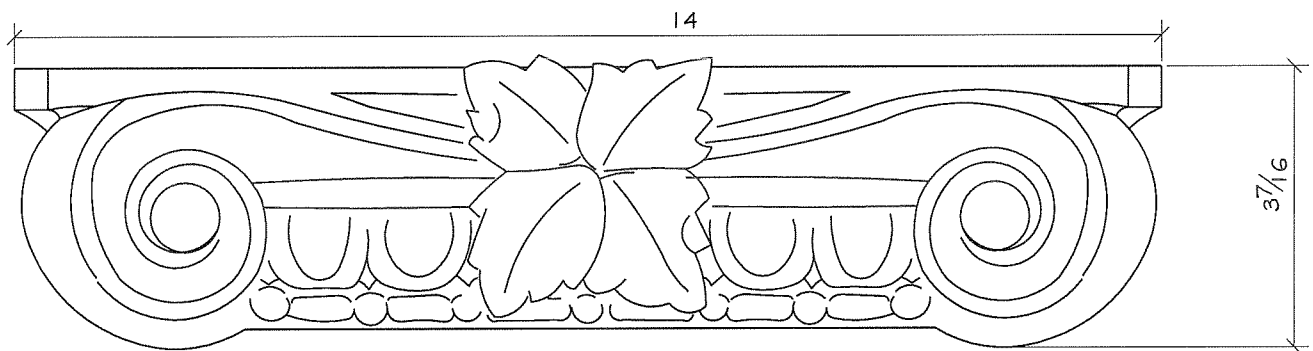


25



app. proj. $\frac{7}{8}$ "

291



app. proj. $3\frac{1}{2}$ "

293